

### HVMC 2.4mm 两孔连接器 (180°)

高电压, 大电流, 2.5mm<sup>2</sup>~4mm<sup>2</sup>线缆, 金属屏蔽, HVIL(高压互锁)

#### 产品型号:

- 插头:
    - HVMC2P24FSX02 (2.5 mm<sup>2</sup>)
    - HVMC2P24FSX04 (4 mm<sup>2</sup>)
  - 插座:
    - HVMC2P24MVX02 (2.5 mm<sup>2</sup>)
    - HVMC2P24MVX04 (4 mm<sup>2</sup>)
- m4螺丝, "X" 指code代码1/2/3/4

#### 对配设计:

- 杠杆卡扣, CPA确认锁定结构

#### 端子规格:

- 2x Ø 2.4 mm Radsok, 镀银
- 适配线缆规格2.5/4mm<sup>2</sup>, 带屏蔽
- 高压互锁端子

#### 端子连接工艺:

- 插头大电流端子压接处理
- 高压互锁端子压接处理

#### 常规特性:

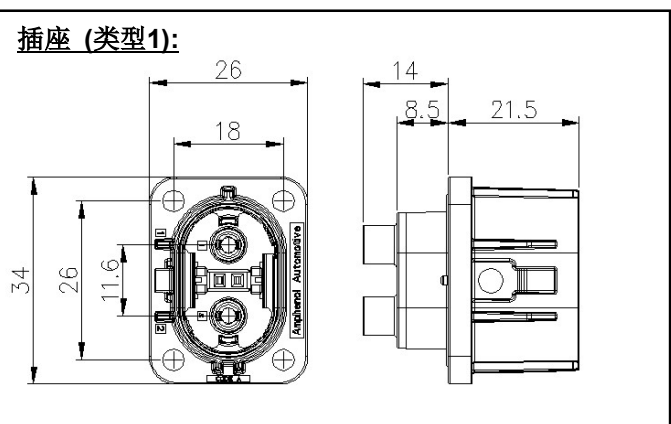
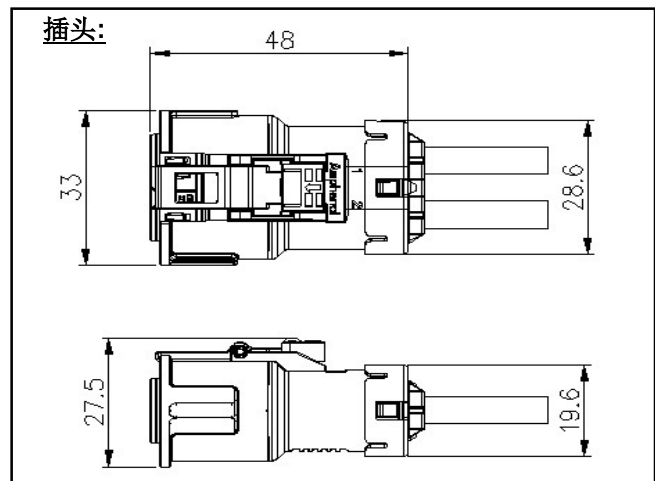
- IP67, IP6K9K (配合状态)
- IPXXB (未配合状态)
- 高压互锁
- 360° 屏蔽
- 防错code设计: 1/2/3/4

#### 符合标准:

- LV215



#### 外形尺寸:



#### 性能参数:

- 拔出力 : ≤ 100N
- 温度区间 : -40°C to +140°C
- 最大额定电压 : 1000V DC
- 配合次数 : 最少50次
- 最大工作电流 :
  - 2.5mm<sup>2</sup>=20A (85° 环温)
  - 4mm<sup>2</sup>=32A (85° 环温)

#### 产品材料:

- 塑胶壳体材料 : PA66-GF25% UL94-V0, 橙色
- 端子材料 : 铜合金, 镀银
- RF/EMI防护 : 金属屏蔽